



# ТЕХНОНИКОЛЬ

ООО "ТЕХНОНИКОЛЬ-СТРОИТЕЛЬНЫЕ СИСТЕМЫ"

## АЛЬБОМ ТЕХНИЧЕСКИХ РЕШЕНИЙ ПО УСТРОЙСТВУ СИСТЕМЫ ПОЛА

Шифр: ПОЛ-24      ТН-ПОЛ ТАЙКОР Декор

Инв. N	подл.	Подп. и дата	Взам. инв. N

Москва 2020

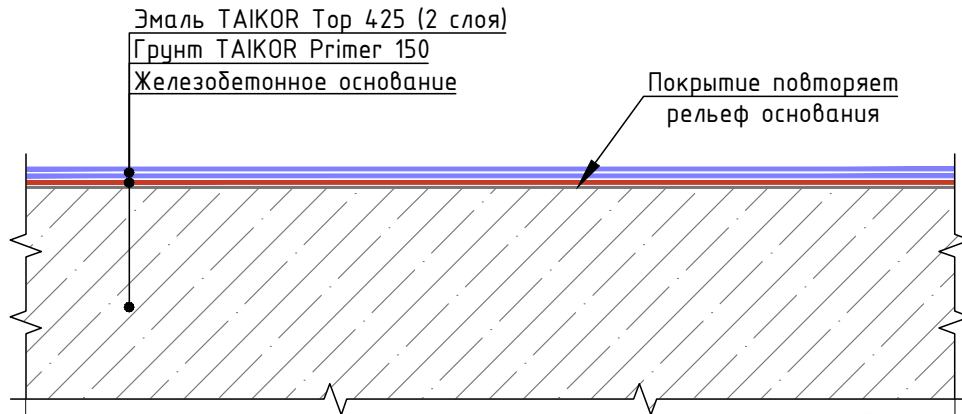
Формат А4



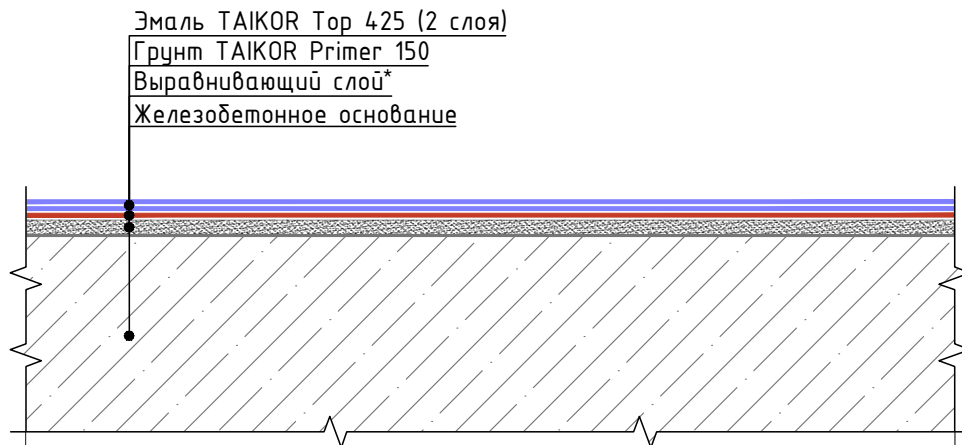


## Идентификатор материалов системы пола

### Система покрытия без выравнивания основания



### Система покрытия с выравниванием (ремонтом) основания



\* Выравнивание поверхности выполнять из безусадочного ремонтного состава на цементной или полимерной основе.

## Система маркировки систем и узлов

**ПОЛ-24-У.1.1-2020.03**

Система (ПОЛ)  
Номер системы (ТАЙКОР Декор)  
Номер узла в альбоме системы  
Дата последней редакции

Взам. инв. N	
Подп. и дата	
Инв. N подл.	

Изм.	Кол.	Лист N док.	Подпись	Дата

Маркировка систем и узлов

Лист  
т.3



Общие данные. Содержание

Лист	Название	Шифр
т.1	Титульный лист	
т.2	Лист согласования	
т.3	Схема маркировки систем и узлов	
т.4	Ведомость узлов	
т.5	Схема маркировки узлов системы	

Ведомость чертежей по устройству примыканий к вертикальным поверхностям

№	Название	Шифр
1.1	Примыкание к стене. Изоляционный шов. В-1. В-2.	У.1.1

Ведомость чертежей по устройству трудных проходов

№	Название	Шифр
2.1	Устройство проходов.	У.2.1

Ведомость чертежей по устройству деформационных швов

№	Название	Шифр
3.1	Деформационный шов. Вариант 1. Вариант 2.	У.3.1

Ведомость чертежей по устройству деформационных швов

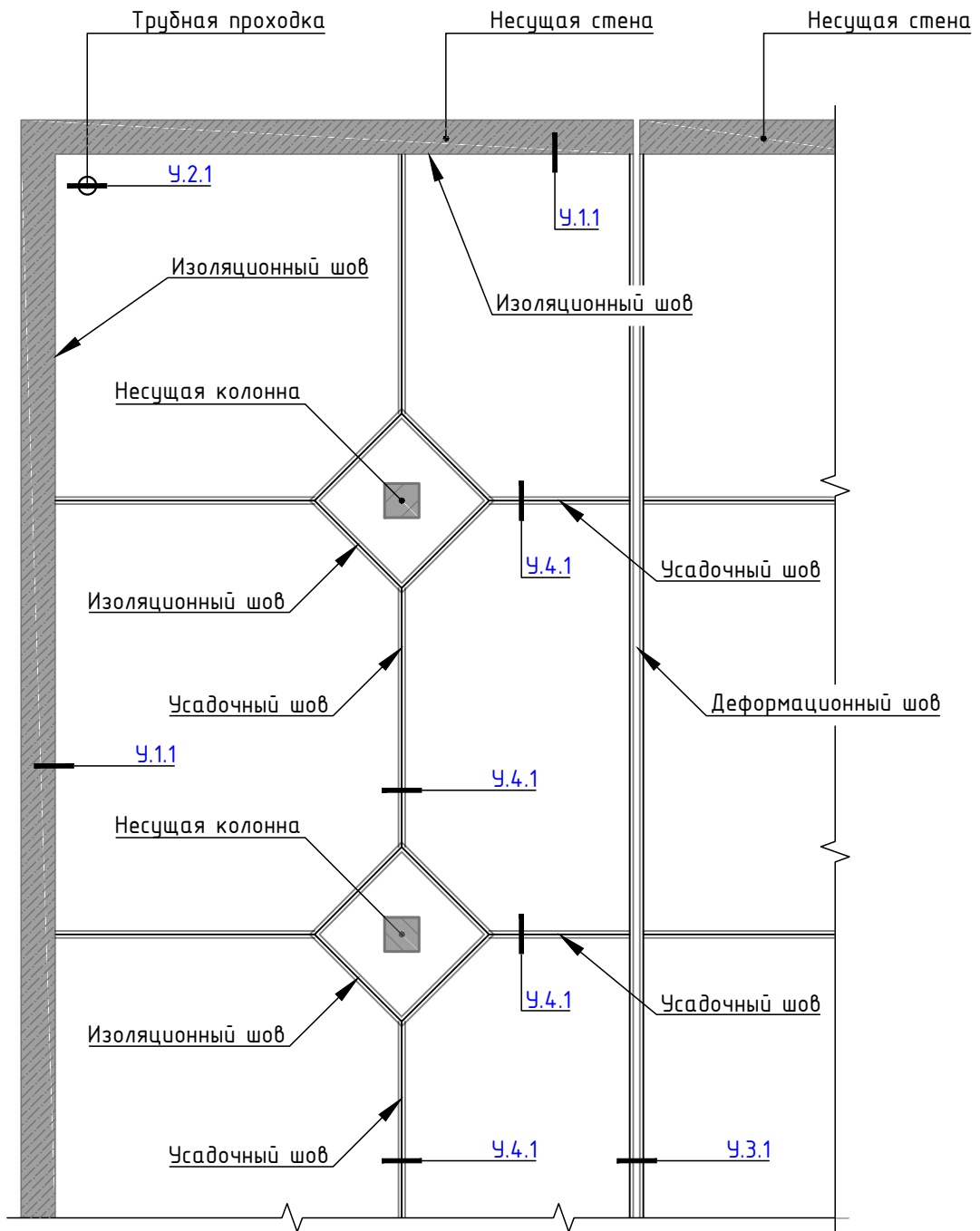
№	Название	Шифр
4.1	Нарезной температурно-усадочный шов.	У.4.1

Взам. инв. N  
Подп. и дата  
Инв. N подл.

					Ведомость чертежей					Лист	
Изм.	Кол.	Лист	N док.	Подпись	Дата						т.4



Схема маркировки узлов системы



Инв. N подл.	Взам. инв. N
Изм.	Подп. и дата
Кол.	
Лист N док.	
Подпись	
Дата	

Изм.	Кол.	Лист N док.	Подпись	Дата
------	------	-------------	---------	------

Схема маркировки узлов системы

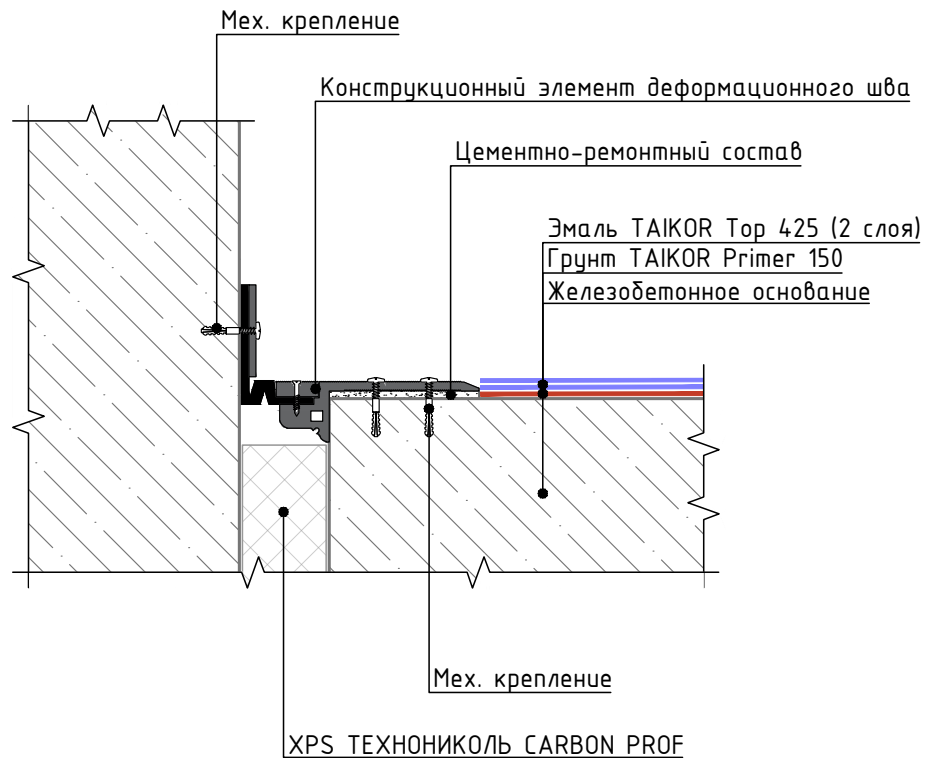
Лист  
 т.5



Примыкание к стене.  
Изоляционный шов. Вариант 1.



Примыкание к стене.  
Изоляционный шов. Вариант 2.



Инв. N	Инв. N подл.	Подп. и дата	Взам. инв. N

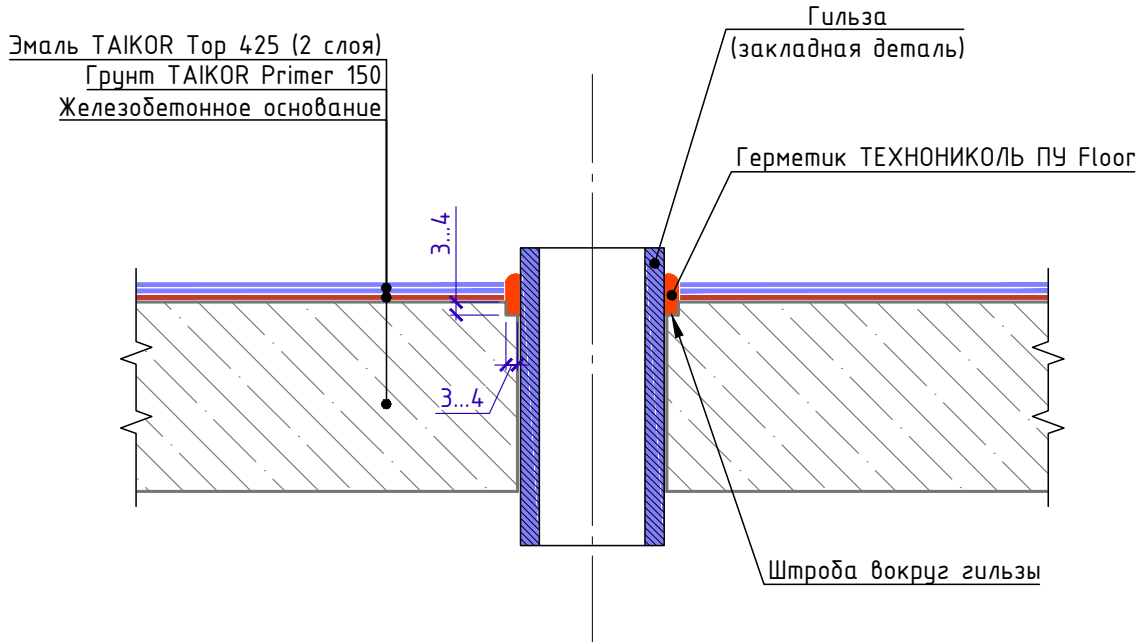
Изм.	Кол.	Лист N док.	Подпись	Дата

Примыкание к стене. Изоляционный шов.  
Вариант 1. Вариант 2.

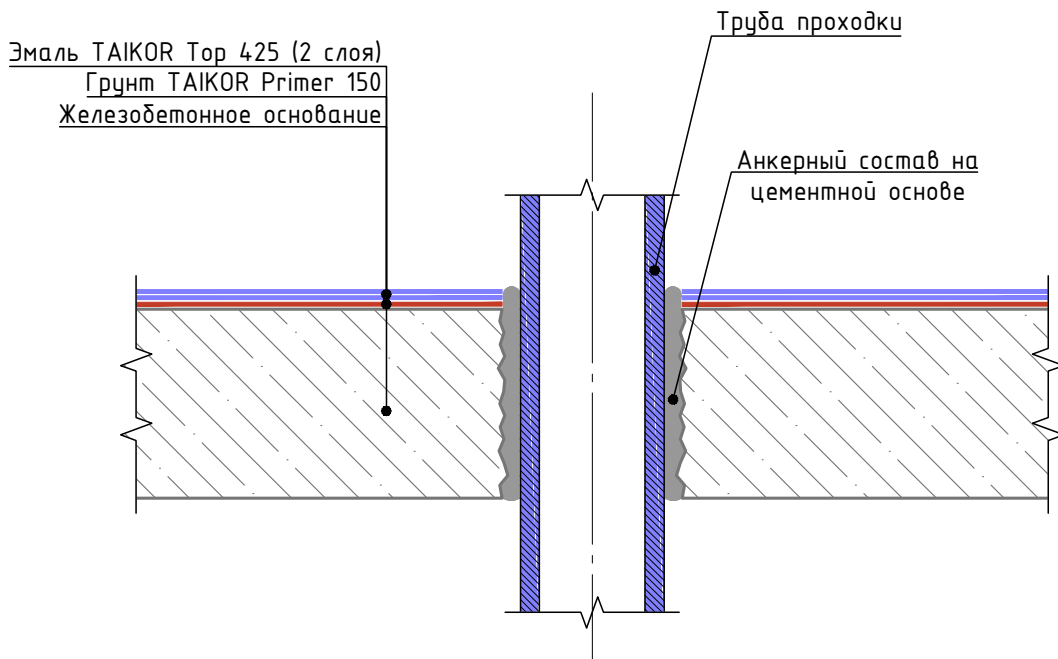
Лист  
1.1



Устройство проходки.  
(проходки предусмотренные на стадии проектирования)



Устройство проходки.  
(проходки в пробиваемые проемы)

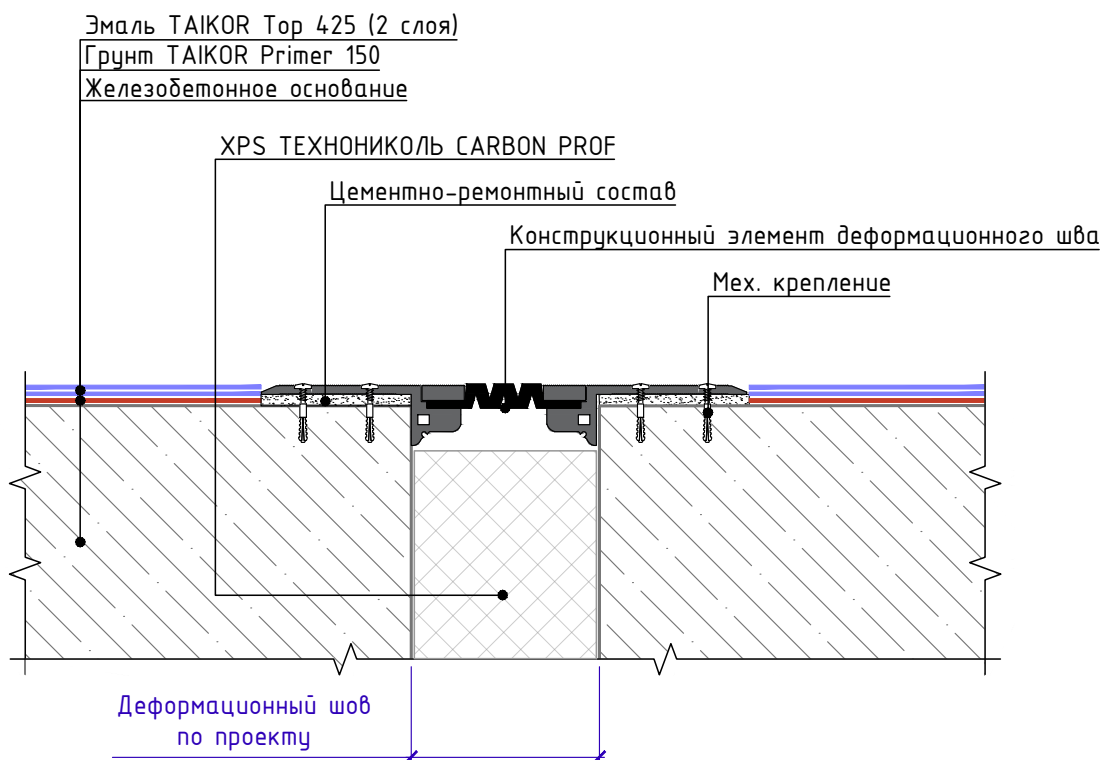


Инв. N	подл.	Подп. и дата	Взам. инв. N

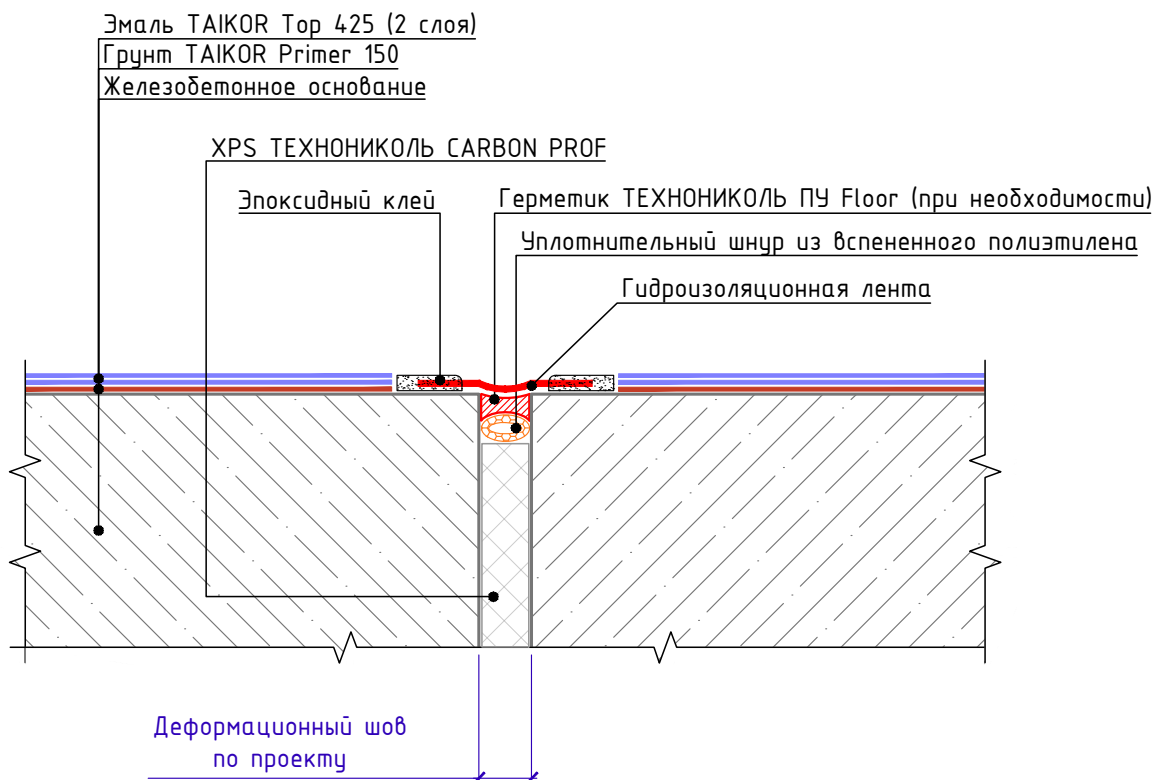
Изм.	Кол.	Лист N док.	Подпись	Дата

Устройство трубной проходки

Деформационный шов. Вариант 1.  
Вариант с применением элемента заводского изготовления.



Деформационный шов. Вариант 2.



Взам. инв. N	
Подп. и дата	
Инв. N подл.	

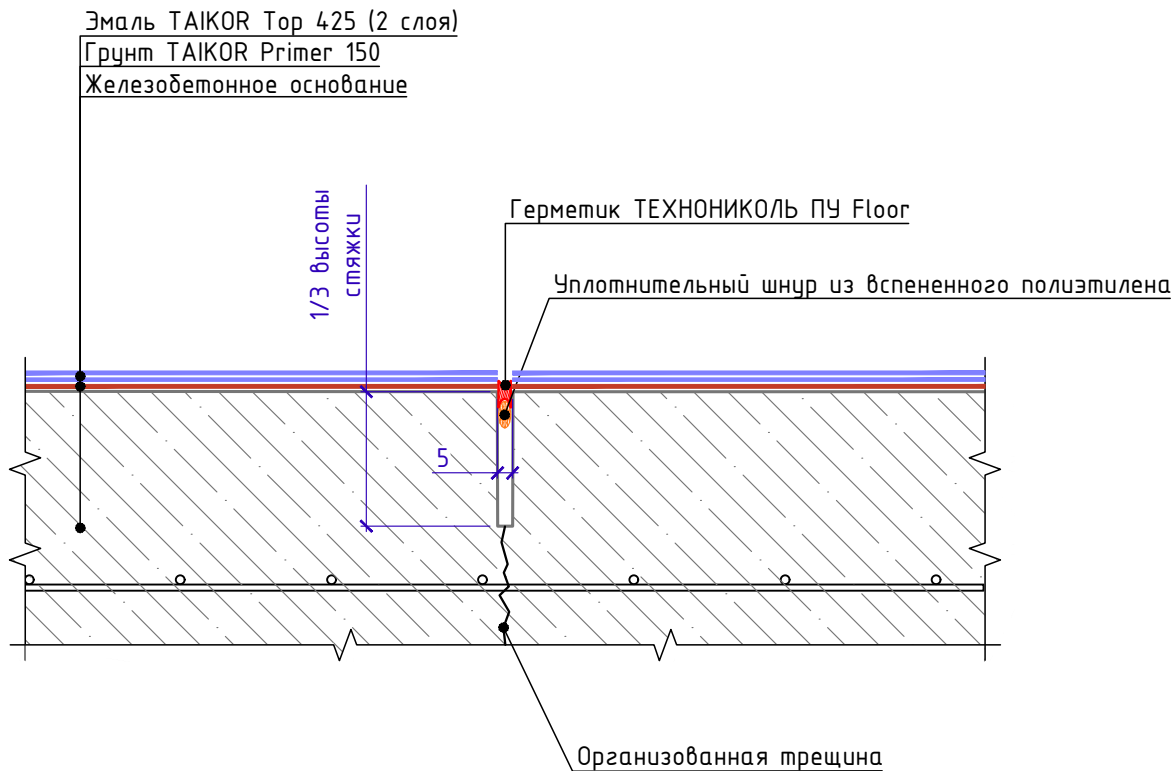
Изм.	Кол.	Лист N док.	Подпись	Дата

Деформационный шов. Вариант 1. Вариант 2.

Лист  
3.1



Нарезной температурно-усадочный шов.



Инв. N	подл.	Подп. и дата	Взам. инв. N

Изм.	Кол.	Лист N док.	Подпись	Дата

Нарезной температурно-усадочный шов.

Лист  
4.1